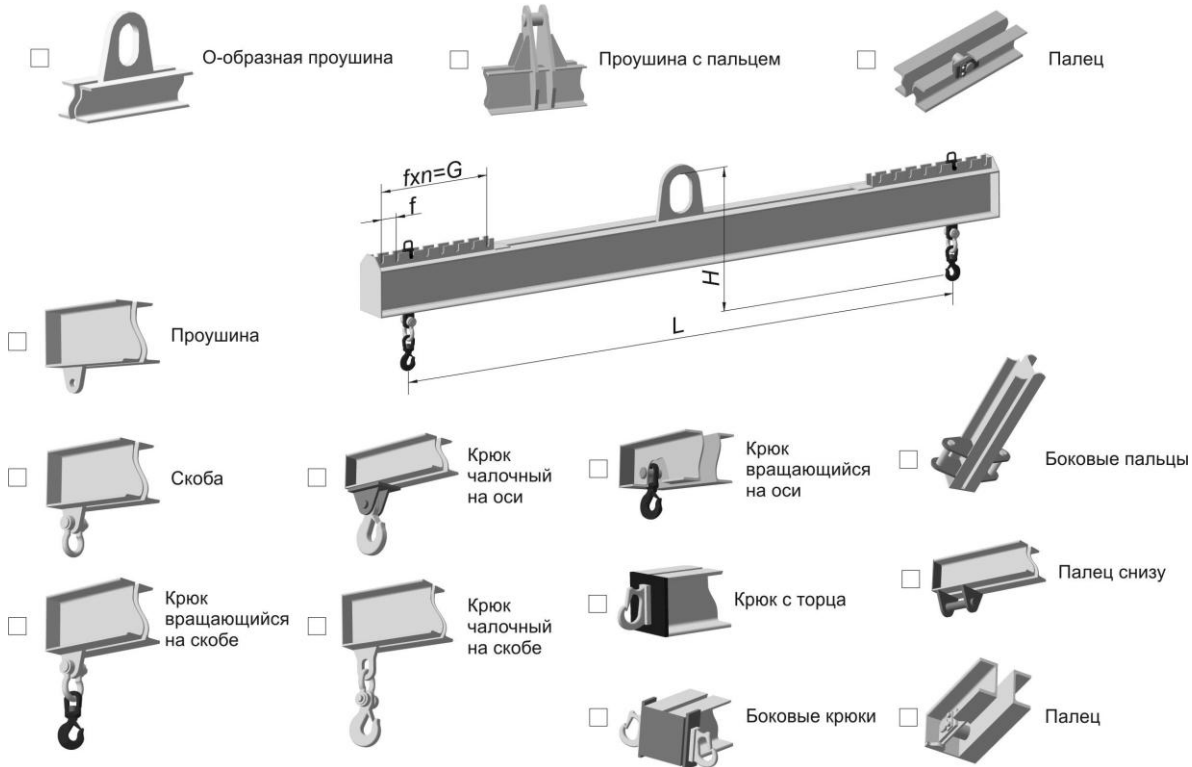




Опросный лист

Траверса, тип 1: линейная с подвеской за центр

1. Конструкция подвеса траверсы на крюк крана и концевой элемент (выбрать необходимые)



2. Характеристики поднимаемого груза

Масса, кг	Габаритные размеры, мм			Расстояние между точками подвеса L, мм	Для переставной проушины			Кол-во точек подвеса (не менее 2-х)
	Длина	Ширина	Высота		Шаг f, мм	Кол-во n, шт.	G, мм	

3. Крюк крана

A = _____ мм

B = _____ мм

C = _____ мм

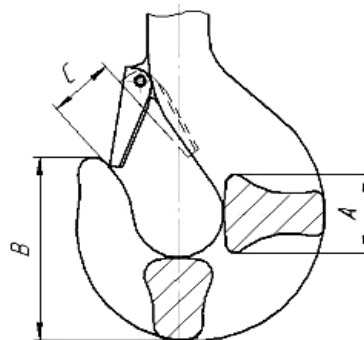
Обозначение крюка по ГОСТ (DIN) = _____

4. Указать при необходимости:

Высота подъема груза от уровня пола(мах), мм.: _____

Высота подъема кранового крюка (мах), мм.: _____

Высота подвеса траверсы H, мм.: _____



5. Дополнительные требования
